

---

---

# ワドートラクター除雪機

---

---

## パーツリスト2013

# ST1505

# ST1705

形式：ST1505-3P (ST1705-3P) は3 P ヒッチ装着品です。

その他のヒッチを装着する場合は全て、型式：ST1505オート (ST1705オート) となります。

※KS20カバー付ジョイントAssyは  
3 P ヒッチのみ同梱部品となります。

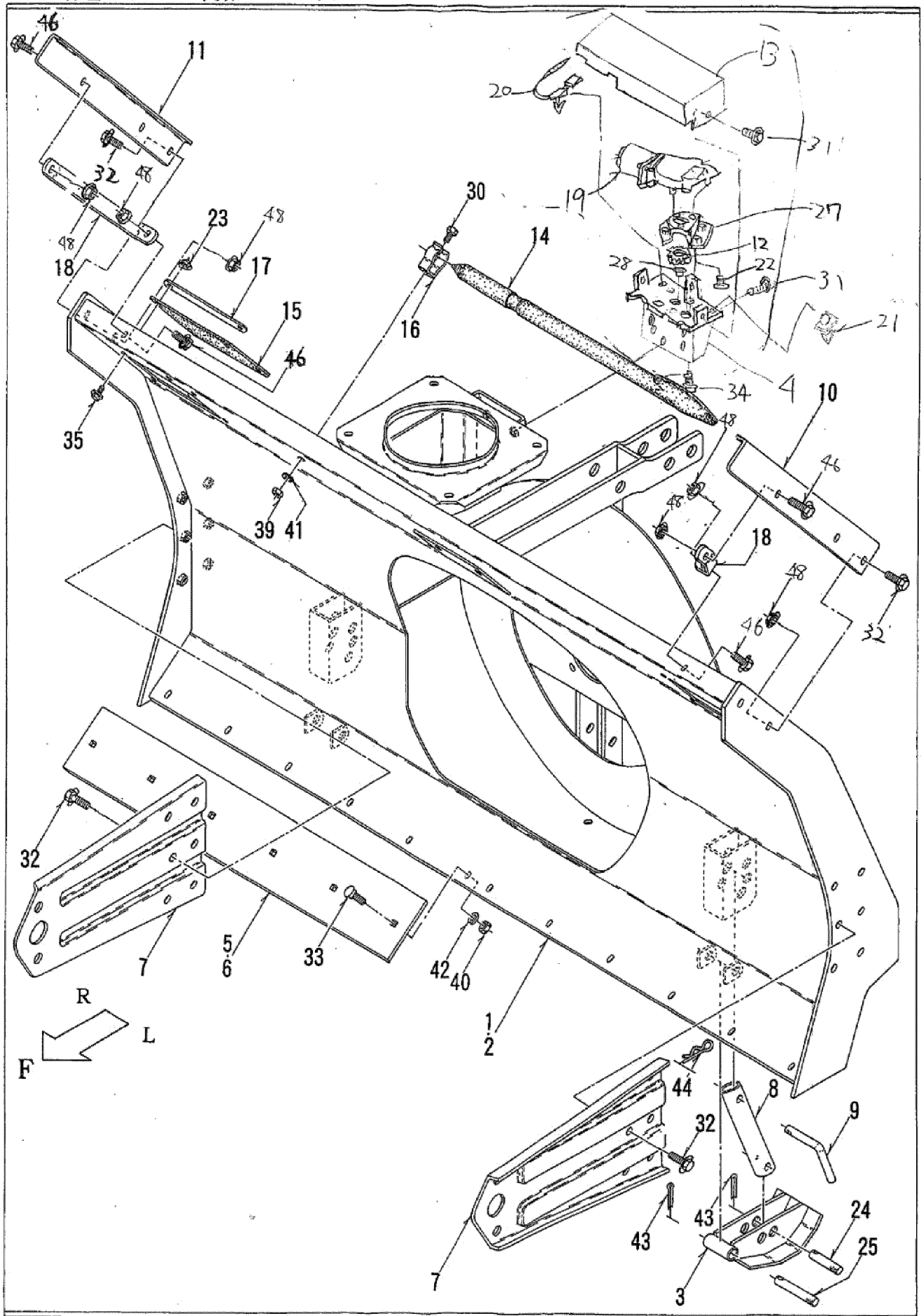
## 部品ご注文について

1. 部品をご注文の際、型式、機体番号、品番、品名、個数等を連絡下さい。
2. 部品は必ず純正部品をご使用願います。  
(市販の類似品を使用されると早期破損などの原因となります)
3. 本部品表は改良のため予告なく変更することがあります。予めご了承下さい
4. 警告ラベルが、損傷したときは、出来るだけ早く、ご注文し貼り替えして下さい。

## 目次

ST 1505・1705

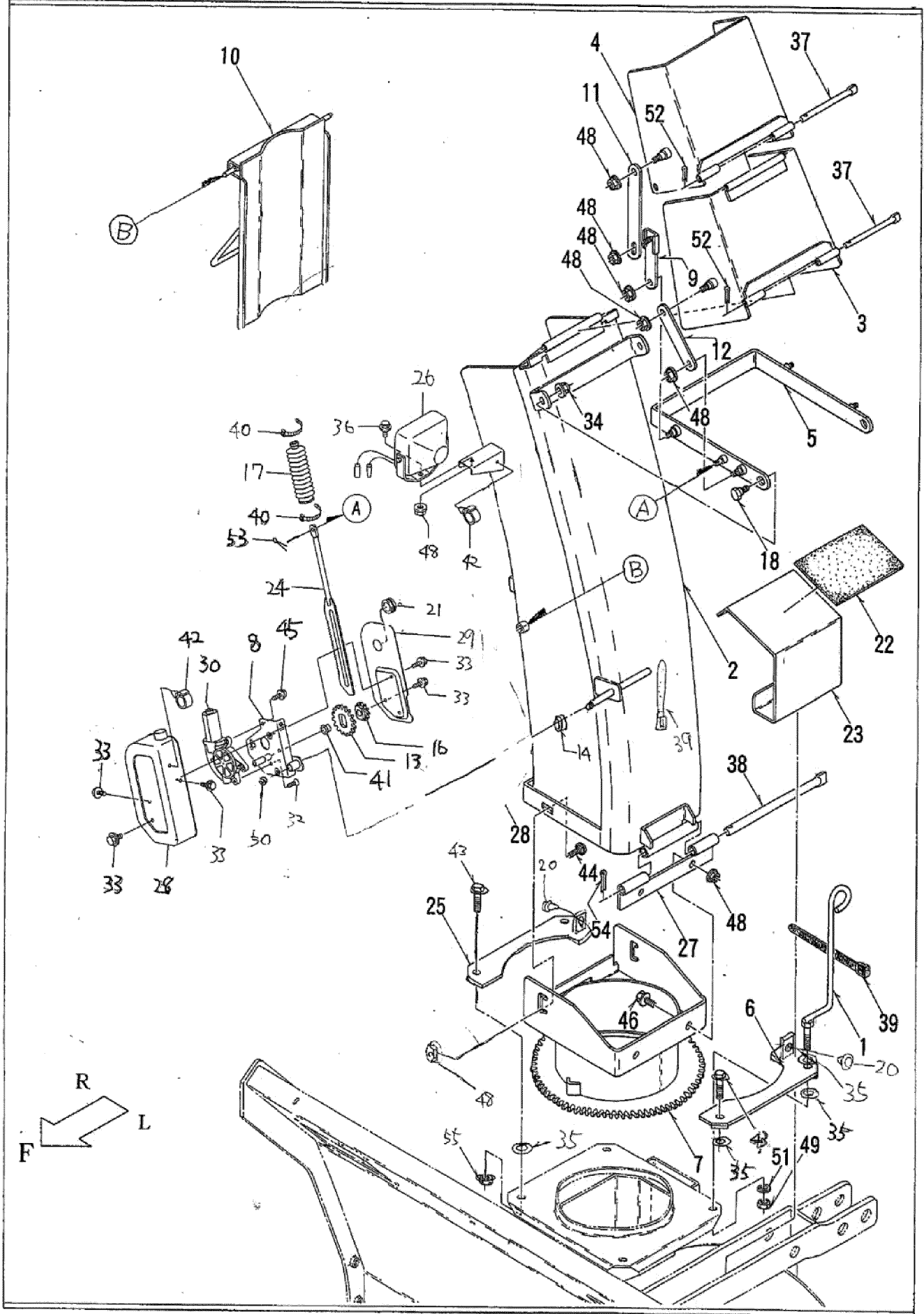
(ブック)		(ページ)
1. 除雪フレーム	関係 -----	2 ~ 3
2. シュータ	関係 -----	4 ~ 5
3. 伝達：プロワ	関係 -----	6 ~ 7
4. 伝達：オーガ	関係 -----	8 ~ 9
5. コントロールスイッチ・スタンド・ラベル	関係 -----	10 ~ 11
6. HB ヒッチ	関係 -----	12 ~ 13
7. H0S ヒッチ	関係 -----	14 ~ 15
8. HA2 ヒッチ	関係 -----	16 ~ 17
9. HA1 ヒッチ	関係 -----	18 ~ 19
10. B ヒッチ	関係 -----	20 ~ 21
11. OS ヒッチ	関係 -----	22 ~ 23
12. YOS ヒッチ	関係 -----	24 ~ 25
13. A2 ヒッチ	関係 -----	26 ~ 27
14. A1 ヒッチ	関係 -----	28 ~ 29
15. 3P ヒッチ	関係 -----	30 ~ 31
16. オフセット入力軸	関係 -----	32 ~ 33



# 1. 除雪フレーム関係

ST1505/ST1705

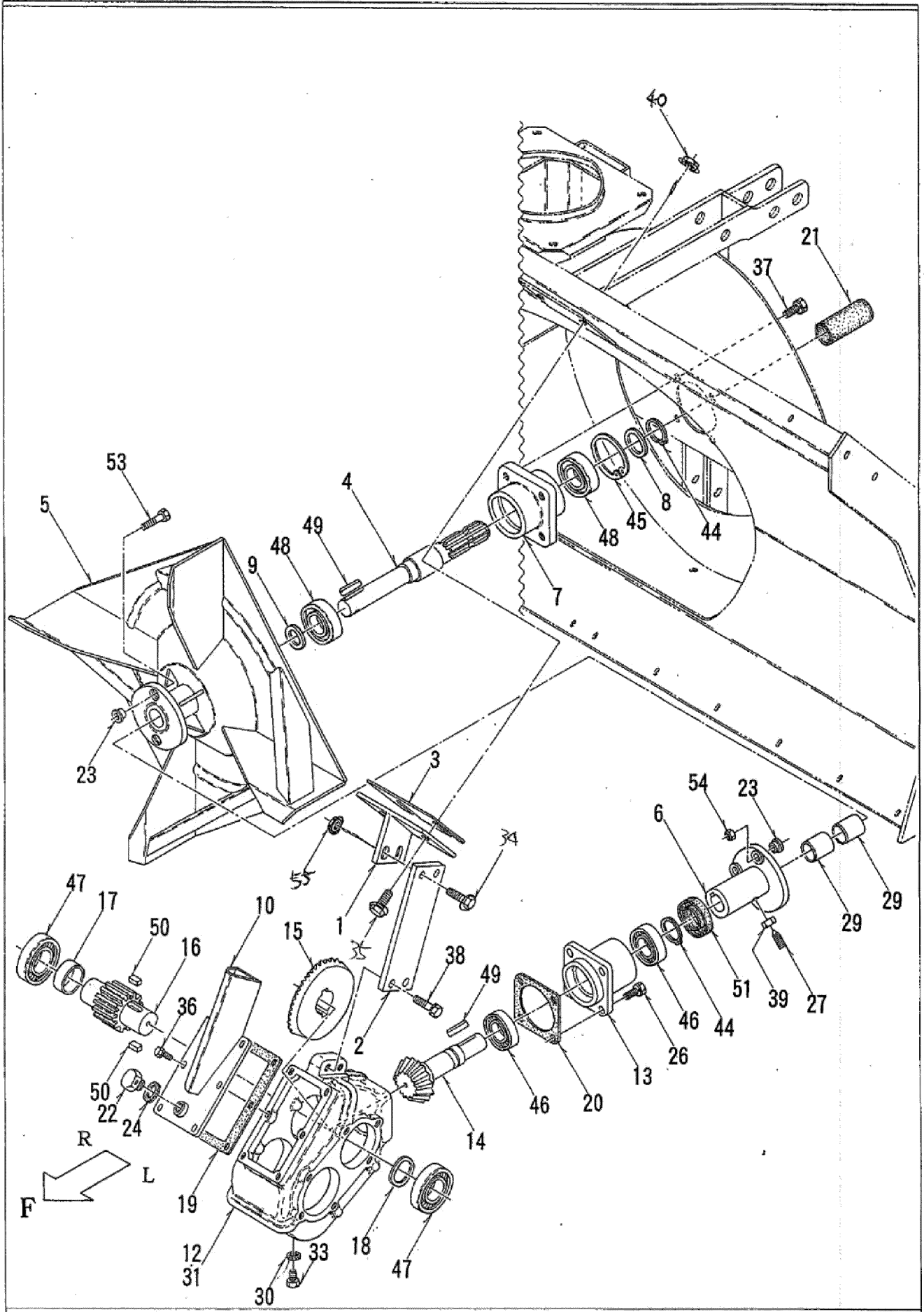
パーツNo	部品番号	部品名	個数	備考
1	31100-B67-030	除雪フレーム COMP	1	ST1705用
2	31100-B68-030	除雪フレーム COMP	1	ST1505用
3	31200-B67-800	ソリ COMP	2	
4	31700-B67-800	モーターベース COMP	1	
5	31901-B67-800	エッジ	2	ST1705用
6	31901-B68-800	エッジ	2	ST1505用
7	31902-A85-000	サイドプレート	2	
8	31903-A35-000	スタント	2	
9	31903-A85-000	L型ピン	2	
10	31904-B62-802	カッティングプレート L	1	
11	31905-B62-802	カッティングプレート R	1	
12	33901-B67-030	旋回モータキヤ	1	
13	38901-B67-000	モータカバー	1	
14	39901-B51-000	雪かき棒	1	
15	39901-B66-000	ウインドプレート	2	
16	39902-A65-001	止め金具	2	
17	39902-B66-000	プレート	4	
18	71905-C09-800	ステー	2	
19	81100-B82-000	モーター8157	1	
20	91314-119P7	ケーブルストラップ1-19P7	2	
21	91315-A3455	ケーブルクリップA-3455	1	
22	91217-0601274	6アナサラB 6×12	3	
23	91237-0601	フランジUナット6	8	
24	91261-160550	耳付ピン 16×55	2	
25	91261-160750	耳付ピン 16×75	2	
26				
27	31300-B67-800	旋回モーターブラケットCOMP	1	
28	91644-080580	フランジプッシュ80F-0805	1	
29				
30	92216-0801674	コガタB 8×16	2	
31	93100-0801617	フランジB 8×16	9	
32	93100-1002517	フランジB 10×25	16	
33	92600-1002514	カクネB 10×25	12	
34	93100-0801217	フランジB 8×12	3	
35	93100-0601617	フランジB 6×16	8	
36				
37				
38				
39	94003-08411	コガタN 8	2	
40	94003-10411	コガタN 10	12	
41	94111-08012	ハネW 8	2	
42	94111-10012	ハネW 10	12	
43	94210-40320	ワリピン 4×32	4	
44	94251-16011	スナップピン A16×2.9	2	
45				
46	93100-1002017	フランジB 10×20	4	
47				
48	94002-10410	フランジN 10	8	
49				
50				
51				
52				
53				
54				
55				



## 2.シュータ関係

ST1505/ST1705

パーツNo	部品番号	部品名	個数	備考
1	31700-B62-000	ハーネスガイド COMP	1	
2	33100-B67-030	シュータ COMP	1	
3	33300-B67-801	シュータデフレクタ A COMP	1	
4	33400-B67-801	シュータデフレクタ B COMP	1	
5	33500-B67-800	シュータアーム COMP	1	
6	34100-B67-000	シュートクランプ L COMP	1	
7	33600-B67-030	シュータベース COMP	1	
8	33700-B67-030	モーターブラケット A COMP	1	
9	33800-B57-800	シュータリンク D COMP	2	
10	33800-B67-000	シュータカバー COMP	1	
11	33901-B57-800	シュータリンク B	2	
12	33902-B53-800	リンクアーム 129	2	
13	33902-B56-001	キヤ M2×32	1	
14	64906-P04-000	カラー 15×6	1	
15				
16	33903-B56-001	キヤ M2×18	1	
17	33904-B08-000	シュータブーツ	1	
18	33904-B53-000	段付きボルト	2	
19				
20	33907-B72-000	クッションゴム	2	
21	91358-1202515	ゴムブッシュNG-79-N	1	
22	33908-B67-000	ゴムシート	1	
23	33909-B67-800	シュート支持板	1	
24	34400-B67-001	シュータラック COMP	1	
25	34300-B67-030	シュートクランプ R COMP	1	
26	83100-G09-000	ワーキングランプ 18W(SW)	1	91821-007 電球12V18W
27	38300-B67-800	シュータヒンジ COMP	1	
28	38100-B72-101	モーターカバー COMP	1	
29	38905-B72-801	モーターカバー	1	
30	81100-B53-001	モータ JC578VA	1	
31				
32	91217-0601674	6アナサラB 6×16	1	
33	93100-0601217	フランジ B 6×12	6	
34	91237-0801	フランジUナット 8	2	
35	94101-10010	ミカキW 10	5	
36	93100-0801617	フランジ B 8×16	1	
37	91262-062200	プレスピン 6×220	2	
38	91262-122200	プレスピン 12×220	1	
39	91311-140	リポートタイ RF140	2	
40	91316-2140	ケーブルバンド CV-140SW	2	
41	91644-121080	フランジブッシュ 80F-1210	1	
42	91315-C4397	ケーブルクリップ C-4397	2	
43	93100-1003017	フランジ B10×30	3	
44	92600-0802014	カクネB 8×20	2	
45	93100-0601617	フランジB 6×16	3	
46	93100-0802017	フランジB 8×20	2	
47				
48	94002-08410	フランジN 8	15	
49	94003-10411	コガタN 10	1	
50	94511-09010	EトメW 9	1	
51	94111-10012	バネW 10	1	
52	94210-20120	ワリピン 2×12	2	
53	94210-25150	ワリピン 2.5×15	1	
54	94210-30250	ワリピン 3×25	1	
55	94002-10410	フランジN 10	3	

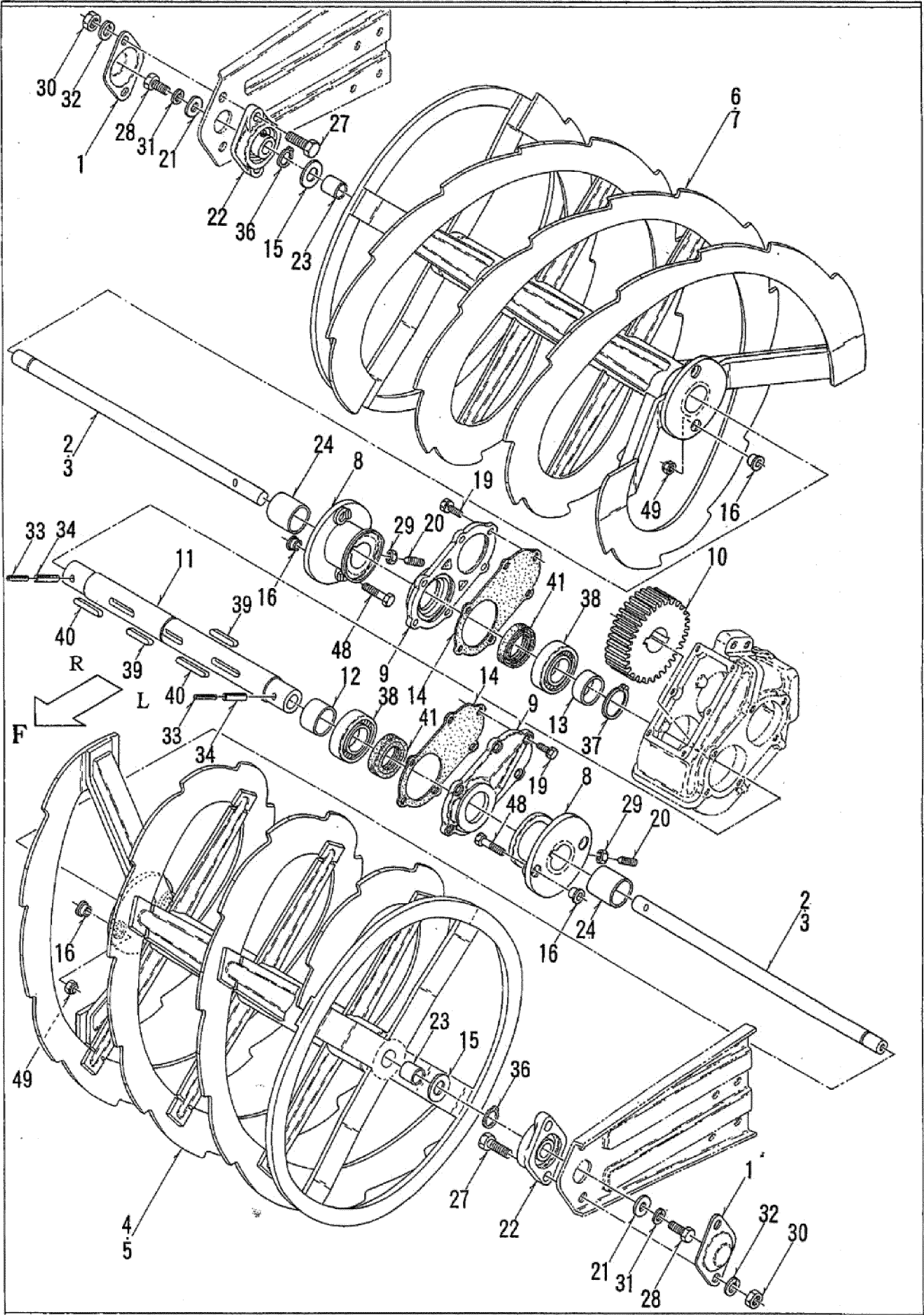


3. 伝達：プロワ 関係

ST1505/ST1705

パーツ	品番	品名	個数	備考
1	31400-B67-800	ギヤケースサポート A COMP	1	
2	31902-B67-801	ギヤケースサポート B	1	
3	31903-A48-000	ライナー 0.6	2	
4	34902-A85-000	プロワ軸	1	
5	36100-B67-801	プロワ COMP	1	シャブッシュ付、Mライナーブッシュ無し
6	36200-A48-801	プロワシャブフランジ COMP	1	シャブッシュ付
7	36901-A35-000	プロワ軸ケース	1	
8	36901-A85-000	丸座金 35×48×3.2	1	
9	36902-A35-001	カラー 30×4.5	1	
10	61400-B67-700	ギヤケースフタ COMP	1	
11				
12	61901-A85-700	オーガギヤケース	1	
13	61903-A85-700	入力ハウジング	1	
14	62901-A85-000	ベベルギヤ M4.5×15	1	
15	62902-A35-001	ベベルギヤ M4.5×31	1	
16	62903-A85-000	平歯車 M4.5×12	1	
17	64901-A85-000	カラー 40×18	1	
18	64902-A35-000	カラー 40×3	1	
19	69902-A35-001	フロントパッキン	1	
20	69903-A35-001	ハウジングパッキン	1	
21	91702-R01-000	ピニオンシャフトキャップ	1	
22	91901-A53-000	オイルキャップ	1	
23	91902-A48-001	シャブッシュ Ø8	4	
24	91902-A53-000	オイルキャップパッキン	1	
25				
26	91219-0825010	コガタバネプレートB 8×25	4	
27	91221-103040	六角穴付止めネジ 10×30	1	
28				
29	91646-3040R	ブッシュBM3040FS	2	
30	91691-1018202	丸パッキン 10×18×2	1	
31	91931-090	ギヤオイル #90	1.2ℓ	オーガギヤケース用
32				
33	92015-1001574	B 10×15	1	
34	93100-1003517	フランジ B 10×35	2	
35	93100-1203017	フランジ B 12×30	2	
36	92920-0602017	バネB 6×20(7T)	6	
37	93026-1003014	コガタバネB 10×30	4	
38	93030-1003517	コガタバネB 10×35(7T)	2	
39	94003-10411	コガタN 10	1	
40	94002-12410	フランジ N 12	2	
41				
42				
43				
44	94510-35080	Cジクトメワ 35	2	
45	94520-72080	C7ナットメワ 72	1	
46	96100-06007	ベアリング 6007	2	
47	96100-06208	ベアリング 6208	2	
48	96105-06207	ベアリング 6207UU	2	
49	97116-045241	キー 10×8×45RR	2	
50	97117-018041	キー 12×8×18S	2	
51	98251-3506212	シール D356212	1	
52				
53	92000-0803518	B 8X35(8T (プロワ用シャブピン	1	OPセット品番: 90003-A85-000 品名: シャブホルト8X35Assy (1袋10本入)
54	91233-084110	Uナット 8 (プロワ用シャブピン	1	
55	94002-10410	フランジ N 10	2	





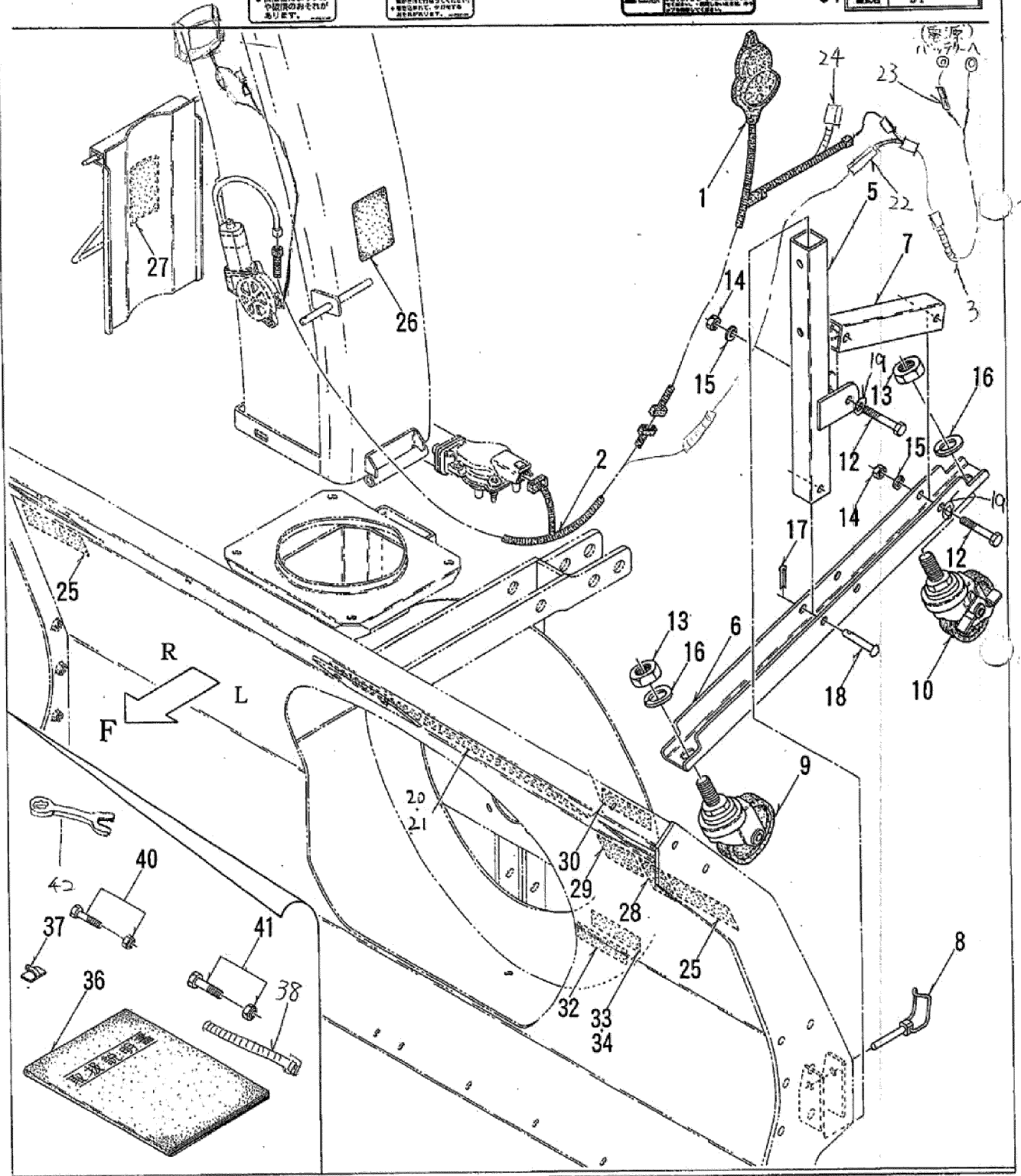
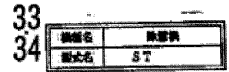
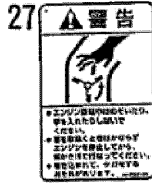
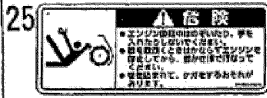
4. 伝達：オーガ 関係

ST1505/ST1705

パーツ順	品番	品名	個数	備考
1	31902-A35-000	サイドキャップ	2	
2	34901-A35-000	オーガ軸	2	ST1505用
3	34901-B67-000	オーガ軸	2	ST1705用
4	35100-A85-800	オーガ 1.5L COMP	1	ST1505用
5	35100-B67-800	オーガ 1.7L COMP	1	ST1705用
6	35200-A85-800	オーガ 1.5R COMP	1	ST1505用
7	35200-B67-800	オーガ 1.7R COMP	1	ST1705用
8	35300-A85-800	オーガシャフトランジ COMP	2	
9	61902-A85-700	ギヤケースサイド	2	
10	62904-A85-000	平衡車 M4.5x31	1	
11	64901-A35-000	ギヤシャフト	1	
12	64902-A85-000	カラー 45x32	1	
13	64903-A85-000	カラー 45x21	1	
14	69901-A85-001	サイドパッキン	2	
15	91301-A48-000	丸摩金 25x45x3.2	2	
16	91901-A48-000	シャフトブッシュ φ10	8	
17				
18				
19	91219-0825010	コガタバネプレコートB 8x25	12	
20	91221-103040	六角穴付止めネジ 10x30	2	
21	91251-1235451	マルザガネ 12x35x4.5	2	
22	91632-205410	ヒシフランジ形ユニット UCFL205	2	
23	91646-2530R	ブッシュBM2530FS	2	
24	91646-4550	Mライナーブッシュ ML4550	2	
25				
26				
27	92000-1404014	B 14x40	4	
28	92430-1203077	コガタB 12x1.25x30(7T)	2	
29	94003-10411	コガタN 10	2	
30	94003-14411	コガタN 14	4	
31	94111-12012	バネW 12	2	
32	94111-14012	バネW 14	4	
33	94319-50040	スプリングピン 5x40	2	
34	94319-80040	スプリングピン 8x40	2	
35				
36	94510-25080	Cジクトメワ 25	2	
37	94510-45080	Cジクトメワ 45	1	
38	96100-06209	ベアリング 6209	2	
39	97118-045241	キー 14x9x45RR	2	
40	97118-060240	キー 14x9x60RR	2	
41	98251-4507212	シール D457212	2	
42				
43				
44				
45				
46				
47				
48	92000-1004018	B 10x40 (ST (オーガ用シャープピン	2	OPセット品番: 90004-A85-000 品名: シャーボルト10X40Assy (1袋10本入)
49	91233-104110	Uナット 10 (オーガ用シャープピン	2	
50				

20 **WADO ST-1505**

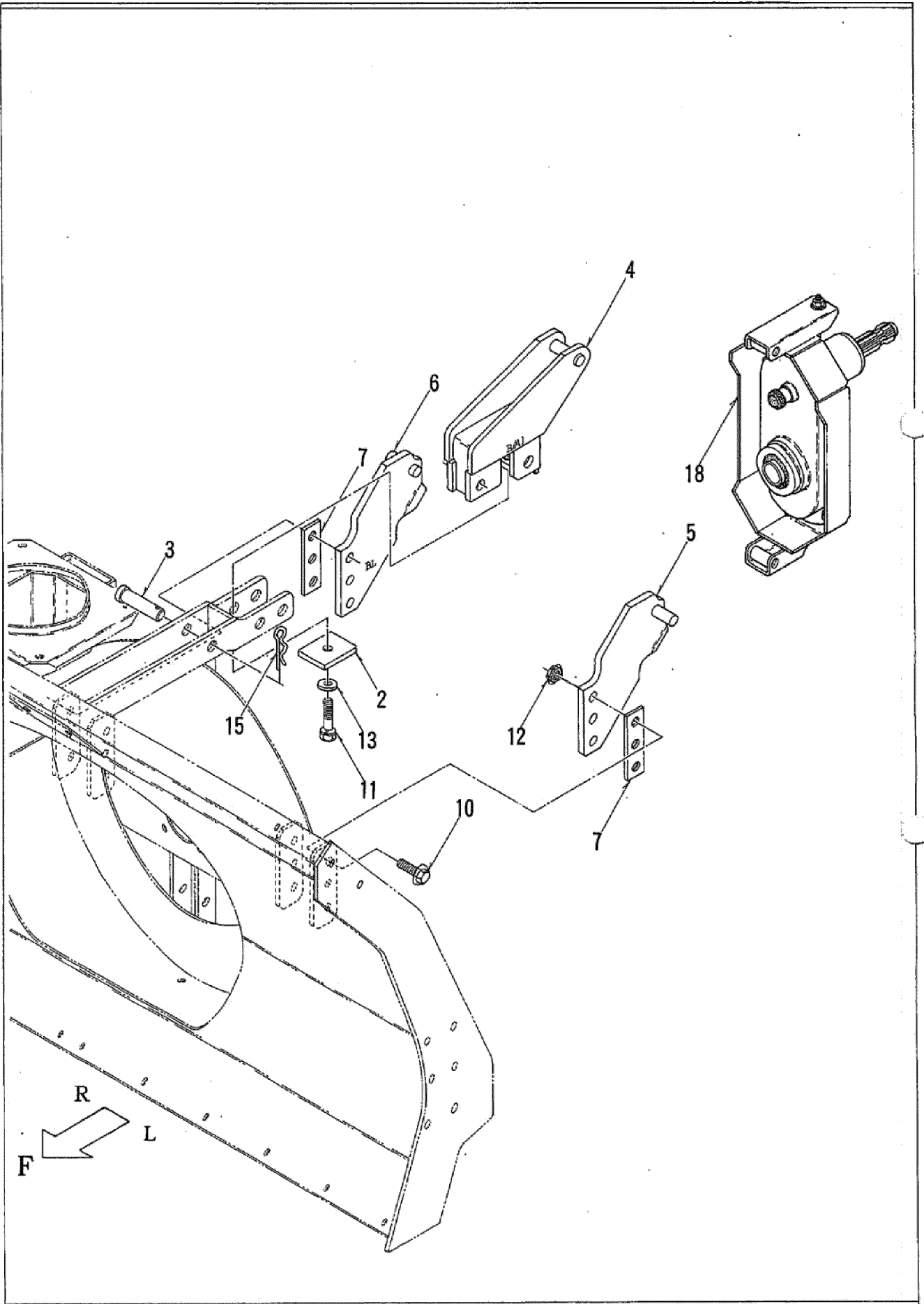
21 **WADO ST-1705**



## 5.コントロールスイッチ・スタンド・ラベル 関係

ST1505/ST1705

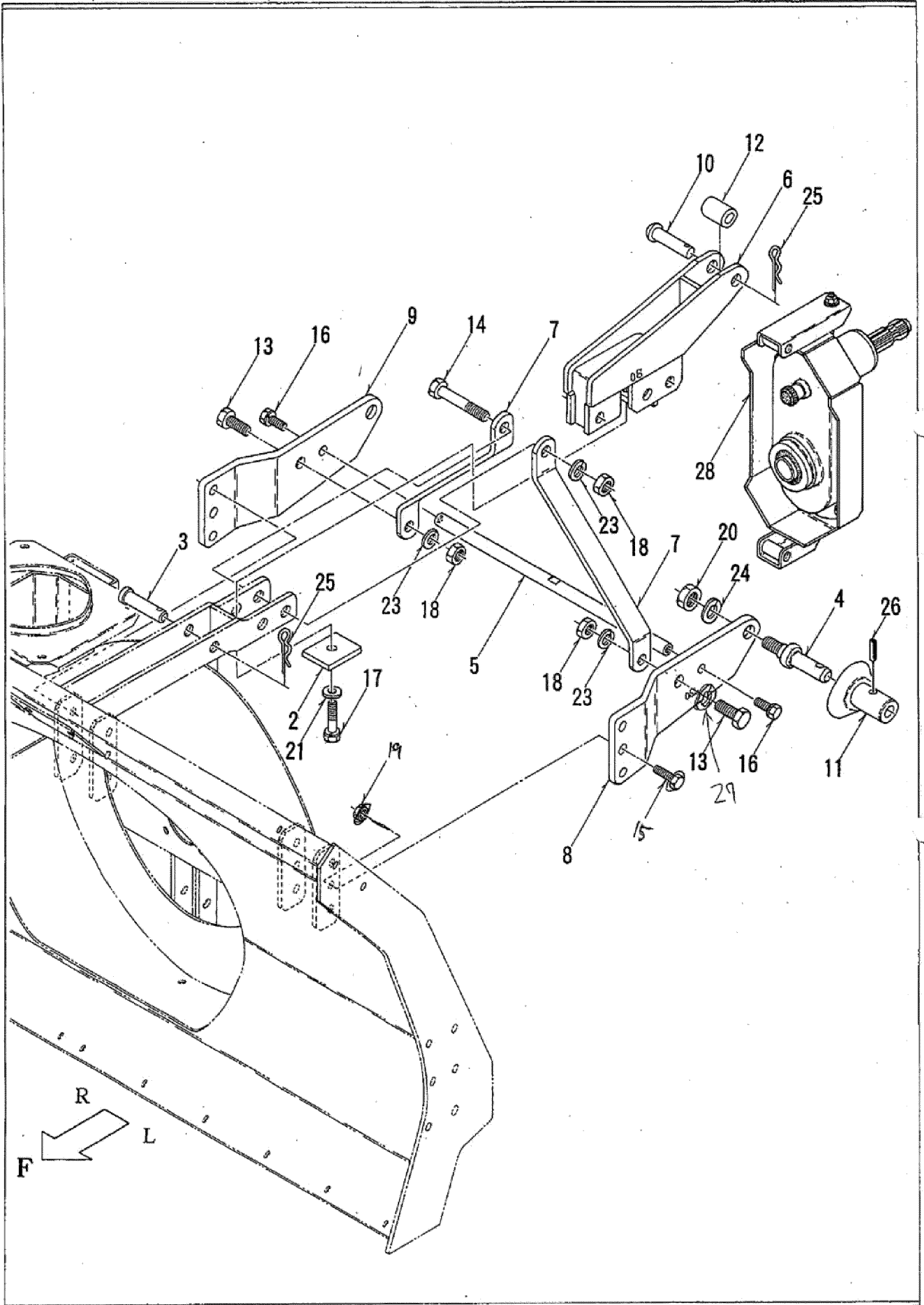
パーツNo	部品番号	部品名	個数	備考
1	83100-B67-001	スイッチボックス	1	付属品
2	85100-B67-030	シュータハーネス	1	
3	85300-B67-000	スイッチボックスケーブル	1	
4				
5	32100-B67-801	スタンド A COMP	2	
6	32901-B67-801	スタンド B	2	
7	32902-B67-800	スタンド C	2	
8	32903-B67-000	スタンド止ピン	2	
9	42200-R51-000	自在式キャスター 420SA-N100	2	
10	42300-R51-000	自在式キャスター 413SA-N100	2	
11				
12	92226-1006574	コガタB 10×65	4	
13	94001-20401	N 20	4	
14	94003-10411	コガタN 10	4	
15	94111-10012	ハネW 10	4	
16	94111-20012	ハネW 20	4	
17	94210-30200	ワリピン 3×20	2	
18	94330-1006010	マルアタマピン 10×60	2	
19	94101-10010	ミガキW 10	4	
20	39902-B68-000	ST-1505 マーク	1	
21	39902-B67-000	ST-1705 マーク	1	ライト用 電源用 モーター用
22	91810-110	管ヒューズ 10A	1	
23	91810-130	管ヒューズ 30A	1	
24	91811-125	オートヒューズ 25A	1	
25	91193-006	オーガ危険 ラベル(ヨコ)	2	
26	91194-002	飛散警告 ラベル	1	
27	91194-004	ブロッ警告 ラベル	1	
28	91195-002	点検時注意 ラベル	1	
29	91195-005	取扱説明書注意 ラベル	1	
30	1A2260-87540	注意(PTO回転)	1	
31				ST1505用 ST1705用
32	91902-001	機体番号付社銘板	1	
33	91904-B68-000	型式 ラベル	1	
34	91904-B67-000	型式 ラベル	1	
35				
	<u>付 属 品</u>			
36	91901-B67-030	取扱説明書	1	
37	91341-30	ピタックステッカー PG-30	3	
38	91311-250	リポートタイ RF250	3	
39				
40	90001-A85-000	シャーボルト 8×40 ASSY	1	品番:92000-0804017 品名:B 8×40(7T) 10個 品番:91233-084110 品名:Uナット 8 10個
41	90002-A85-000	シャーボルト 10×45 ASSY	1	
42	91903-B43-000	コンビネーションレンチ 12	1	



6. HB ヒッチ 関係

ST1505/ST1705

パート	品番	品名	個数	備考
1	40001-B67-004	HBヒッチ ASSY	1	
2	32901-A85-000	アテイク	1	
3	32902-A85-000	ピン 19×80	2	
4	43100-B67-802	トップリンクステー B COMP	1	
5	43200-B67-801	ローリンクブラケット BL COMP	1	
6	43300-B67-801	ローリンクブラケット BR COMP	1	
7	43901-B67-801	スベサー B	2	
8				
9				
10	93100-1204017	フランジ B 12×40	6	
11	93000-1205017	コガクバネB 12×50(7T)	1	
12	94002-12410	フランジ N 12	6	
13	94101-12010	ミガキW 12	1	
14				
15	94251-200111	スナップピン A20	2	
16				
17				
18	60001-B67-001	オフセット入力軸 ASSY	1	詳細は32・33頁 16. オフセット 入力軸 関係参照下さい
19				
20				
21				
22				
23				
24				
25				
26				
27				
28				
29				
30				
31				
32				
33				
34				
35				
36				
37				
38				
39				
40				
41				
42				
43				
44				
45				

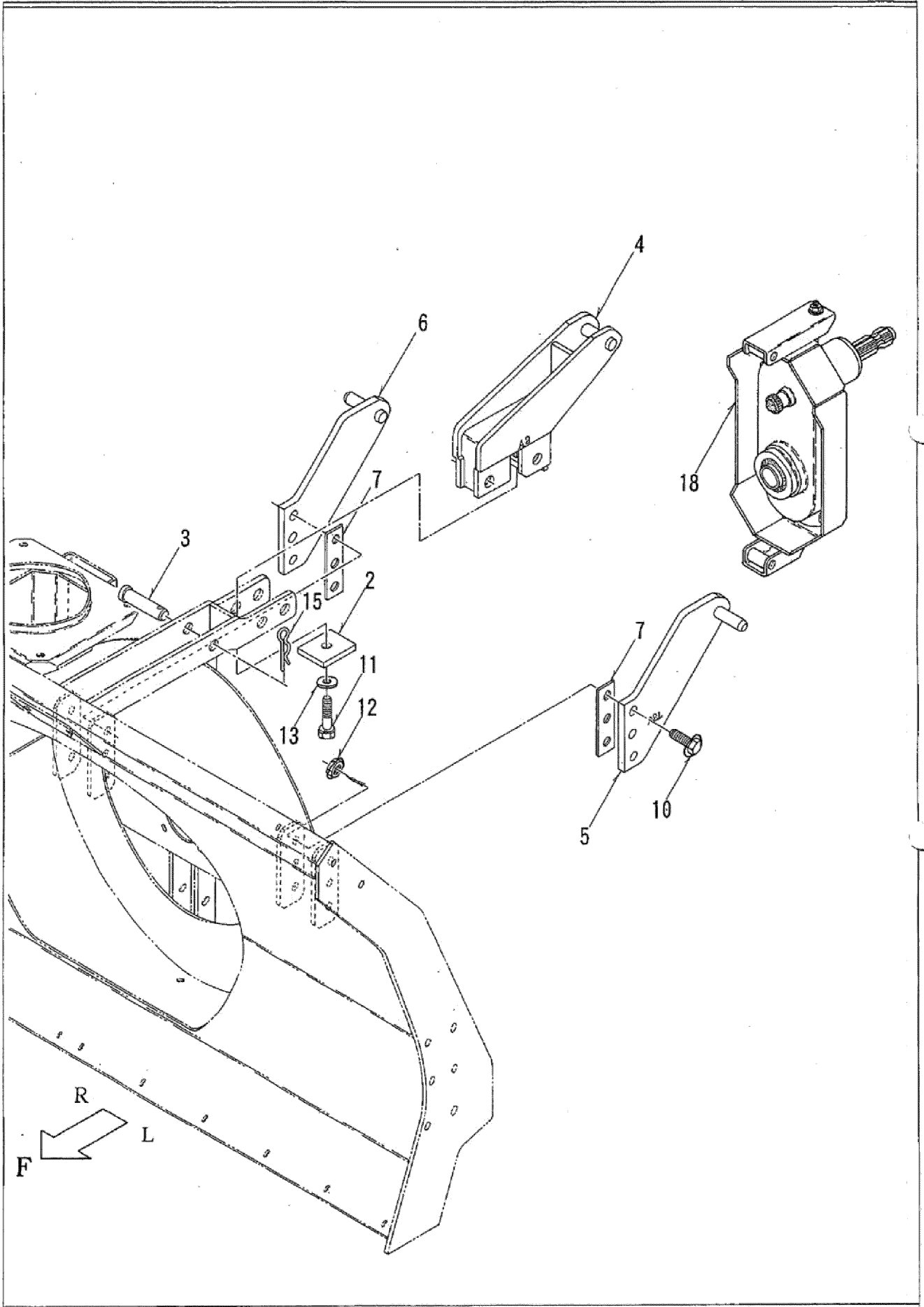


## 7. HOS ヒッチ 関係

ST1505/ST1705

パーツ№	品番	品名	個数	備考
1	40002-B67-003	HOSヒッチ ASSY	1	
2	32901-A85-000	アテイク	1	
3	32902-A85-000	ピン 19×80	2	
4	43901-R22-000	ローリンクピン	2	
5	43903-R55-000	ツナギロット	1	
6	44100-B67-800	トップリンクステー OS COMP	1	
7	44901-B67-800	マストプレート	2	
8	44902-B67-801	ローリンクプレート L	1	
9	44903-B67-801	ローリンクプレート R	1	
10	52901-R26-002	トップリンクピン	1	
11	52500-R26-002	ガイドカラー COMP	2	
12	51911-R26-000	トップリンクカラー	1	
13	92038-1604074	B 16×40	2	
14	92038-1610574	B 16×105	1	
15	93100-1203517	フランジ B 12×35	6	
16	93025-1202517	コガタバネB 12×25(7T)	2	
17	93030-1205017	コガタバネB 12×50(7T)	1	
18	94001-16411	N 16	3	
19	94002-12410	フランジ N 12	6	
20	94004-22411	N 22×1.5	2	
21	94101-12010	ミガキW 12	1	
22				
23	94111-16012	バネW 16	3	
24	94111-22012	バネW 22	2	
25	94251-200111	スナップピン A20	3	
26	94319-80036	スプリングピン 8×36	2	
27	94101-16010	ミガキW 16	2	
28	60001-B67-001	オフセット入力軸 ASSY	1	詳細は32・33頁 16. オフセット 入力軸 関係参照下さい
29				
30				
31				
32				
33				
34				
35				
36				
37				
38				
39				
40				
41				
42				
43				
44				
45				

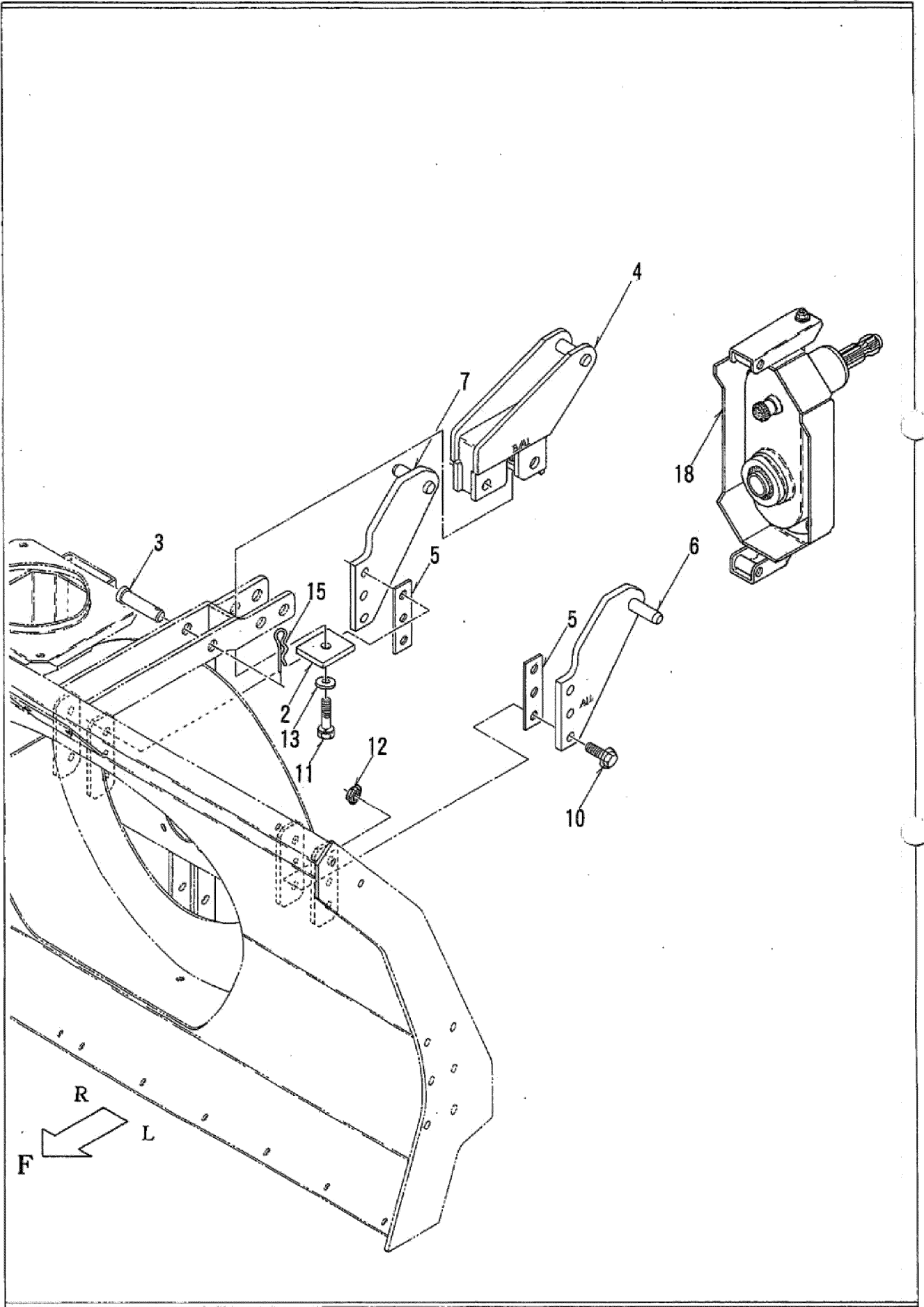




8. HA2 ヒッチ 関係

ST1505/ST1705

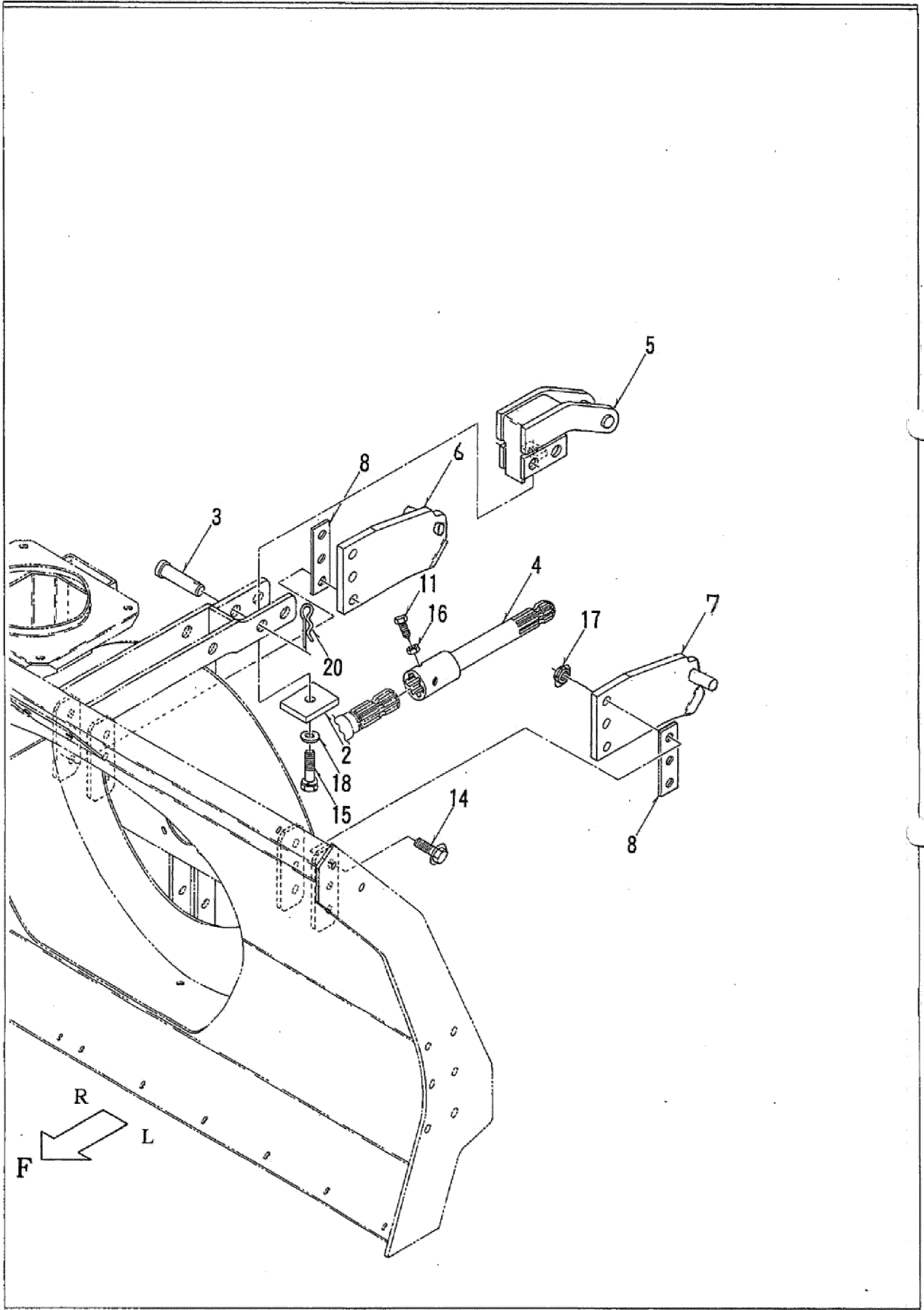
パーツ№	品番	品名	個数	備考
1	40003-B67-003	HA2ヒッチ ASSY	1	
2	32901-A85-000	アテイク	1	
3	32902-A85-000	ピン 19×80	2	
4	44400-B67-800	トップリンクステー A2 COMP	1	
5	44500-B67-801	ローリンクブラケット A2L COMP	1	
6	44600-B67-801	ローリンクブラケット A2R COMP	1	
7	44904-B67-801	スペーサー A2	2	
8				
9				
10	93100-1204017	フランジ B 12×40	6	
11	93000-1205017	コガタバネB 12×50(7T)	1	
12	94002-12410	フランジ N 12	6	
13	94101-12010	ミガキW 12	1	
14				
15	94251-200111	スナップピン A20	2	
16				
17				
18	60001-B67-001	オフセット入力軸 ASSY	1	詳細は32・33頁 16. オフセット 入力軸 関係参照下さい
19				
20				
21				
22				
23				
24				
25				
26				
27				
28				
29				
30				
31				
32				
33				
34				
35				
36				
37				
38				
39				
40				
41				
42				
43				
44				
45				



9. HA1 ヒッチ 関係

ST1505/ST1705

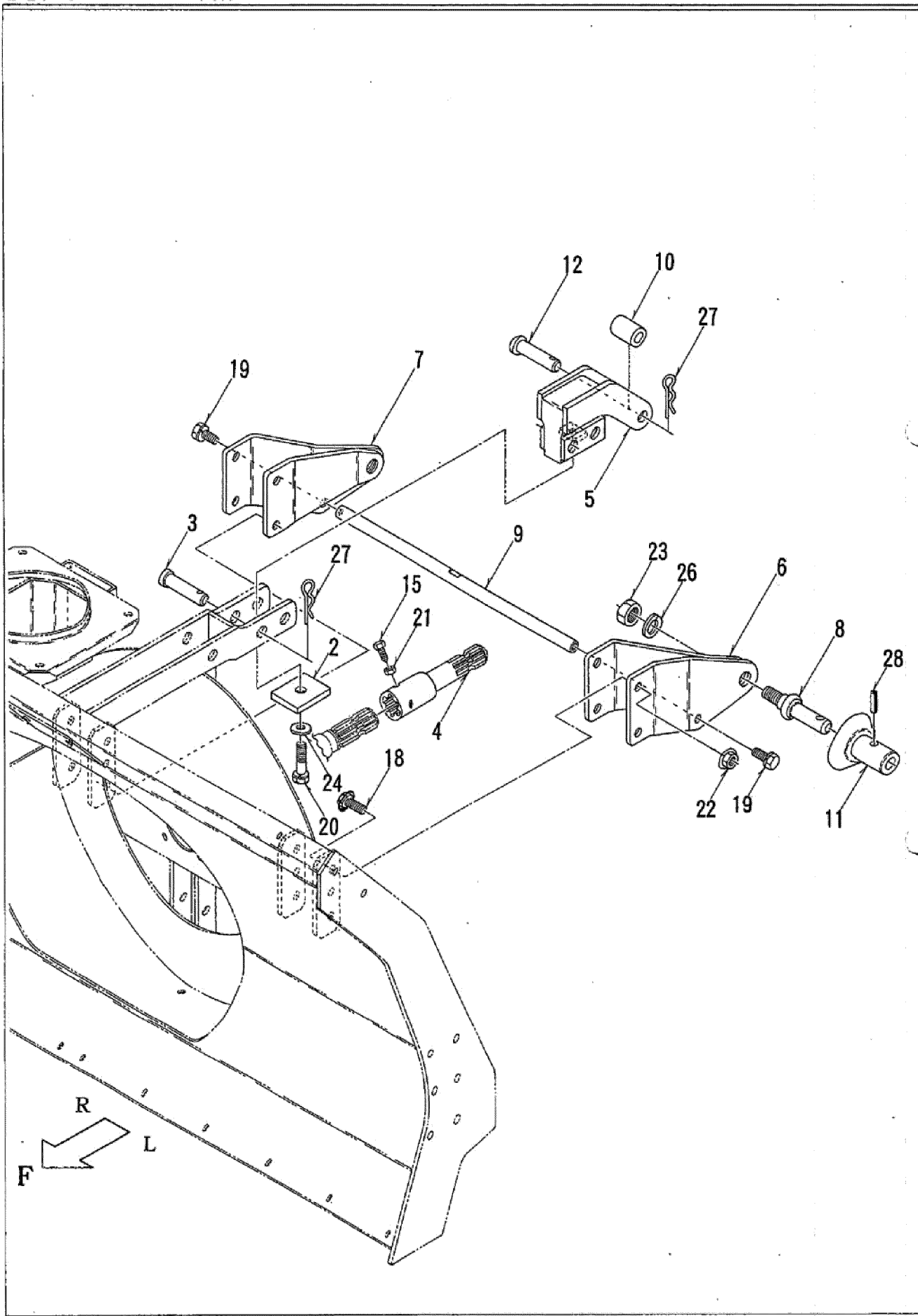
パーツ	品番	品名	個数	備考
1	40004-B67-004	HA1ヒッチ ASSY	1	
2	32901-A85-000	アテイタ	1	
3	32902-A85-000	ピン 19×80	2	
4	43100-B67-802	トップリンクステー B COMP	1	
5	44904-B67-801	スペーサー A2	2	
6	45100-B67-801	ローリンクブラケット A1L COMP	1	
7	45200-B67-801	ローリンクブラケット A1R COMP	1	
8				
9				
10	93100-1204017	フランジ B 12×40	6	
11	93000-1205017	コガタバネB 12×50(7T)	1	
12	94002-12410	フランジ N 12	6	
13	94101-12010	ミガキW 12	1	
14				
15	94251-200111	スナップピン A20	2	
16				
17				
18	60001-B67-001	オフセット入力軸 ASSY	1	詳細は32・33頁 16. オフセット 入力軸 関係参照下さい
19				
20				
21				
22				
23				
24				
25				
26				
27				
28				
29				
30				
31				
32				
33				
34				
35				
36				
37				
38				
39				
40				
41				
42				
43				
44				
45				



10. B ヒッチ 関係

ST1505/ST1705

パーツ	品番	品名	個数	備考
1	40005-B67-001	Bヒッチ ASSY	1	
2	32901-A85-000	アテナ	1	
3	32902-A85-000	ピン 19×80	2	
4	34400-A85-701	延長シャフト 250 COMP	1	
5	43400-A85-000	トップリンクステー A1 COMP	1	
6	43600-A85-002	ローリンクブラケット BL COMP	1	
7	43700-A85-002	ローリンクブラケット BR COMP	1	
8	43901-B67-801	スペーサー B	2	
9				
10				
11	91212-0825137	コガネB 8×25(90°) (7T)	2	
12				
13				
14	93100-1204017	フランジ B 12×40	6	
15	93000-1205017	コガネB 12×50(7T)	1	
16	94003-08412	コガネ 8(2)	2	
17	94002-12410	フランジ N 12	6	
18	94101-12010	ミガキ W 12	1	
19				
20	94251-200111	スナップピン A20	2	
21				
22				
23				
24				
25				
26				
27				
28				
29				
30				
31				
32				
33				
34				
35				
36				
37				
38				
39				
40				
41				
42				
43				
44				
45				

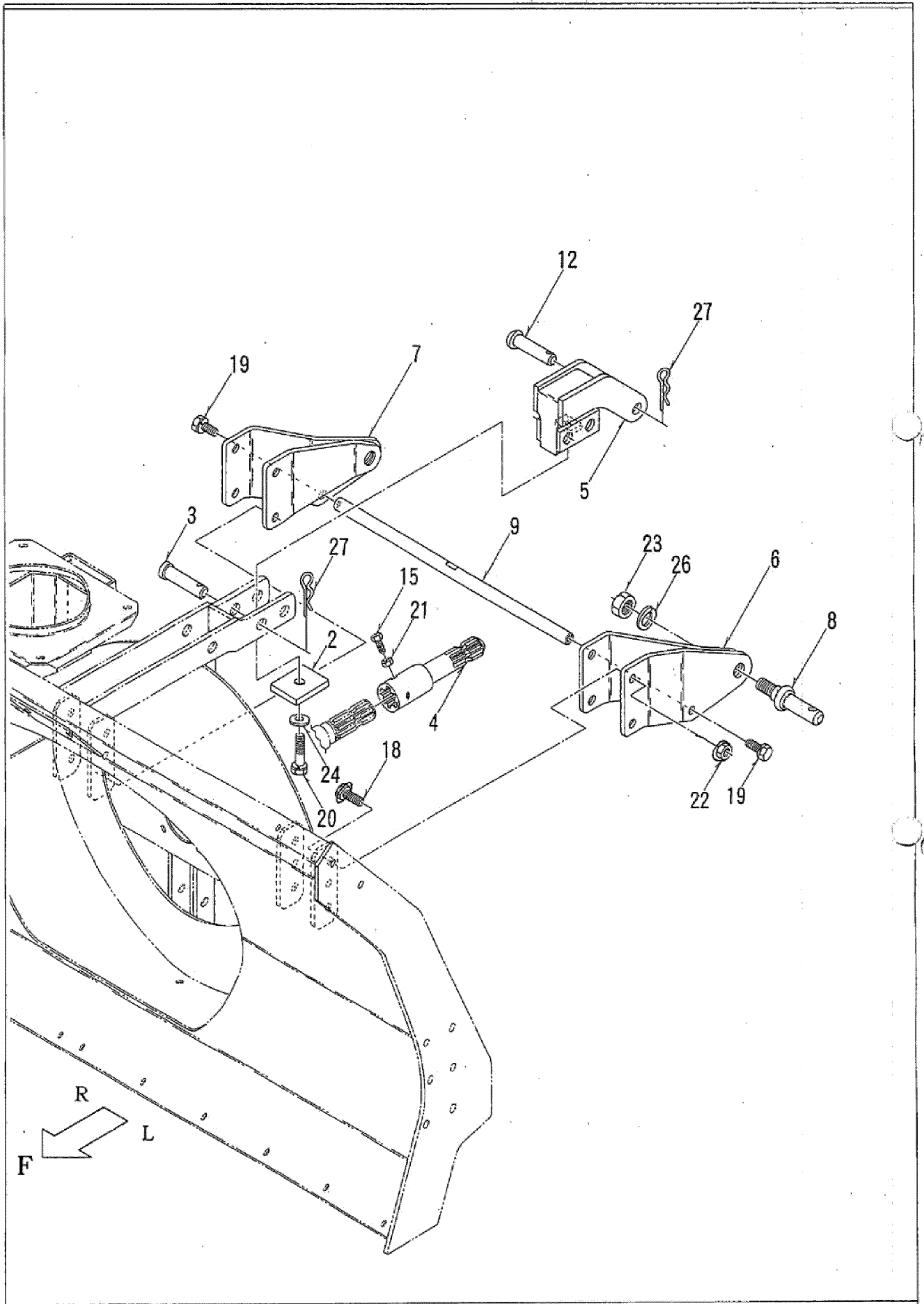


11. OS ヒッチ 関係

ST1505/ST1705

パーツ№	品番	品名	個数	備考
1	40006-B67-002	OSヒッチ ASSY	1	
2	32901-A85-000	アテナ	1	
3	32902-A85-000	ピン 19×80	2	
4	34200-A85-703	延長シャフト 150 COMP	1	
5	43100-A85-000	トップリンクステー COMP	1	
6	43200-A85-002	ロアリンクブラケット L COMP	1	
7	43300-A85-002	ロアリンクブラケット R COMP	1	
8	43901-R22-000	ローリンクピン	2	
9	43903-R35-800	ツナギロッド	1	
10	51911-R26-000	トップリンクカラー	1	
11	52500-R26-002	ガイドカラー COMP	2	
12	52901-R26-002	トップリンクピン	1	
13				
14				
15	91212-0825137	コガタオンB 8×25(90°(7T	2	
16				
17				
18	93100-1203517	フランジ B 12×35	8	
19	93025-1202517	コガタバネB 12×25(7T	2	
20	93030-1205017	コガタバネB 12×50(7T	1	
21	94003-08411	コガタN 8	2	
22	94002-12410	フランジ N 12	8	
23	94004-22411	N 22×1.5	2	
24	94101-12010	ミガキW 12	1	
25				
26	94111-22012	バネW 22	2	
27	94251-200111	スナップピン A20	3	
28	94319-80036	スプリングピン 8×36	2	
29				
30				
31				
32				
33				
34				
35				
36				
37				
38				
39				
40				
41				
42				
43				
44				
45				

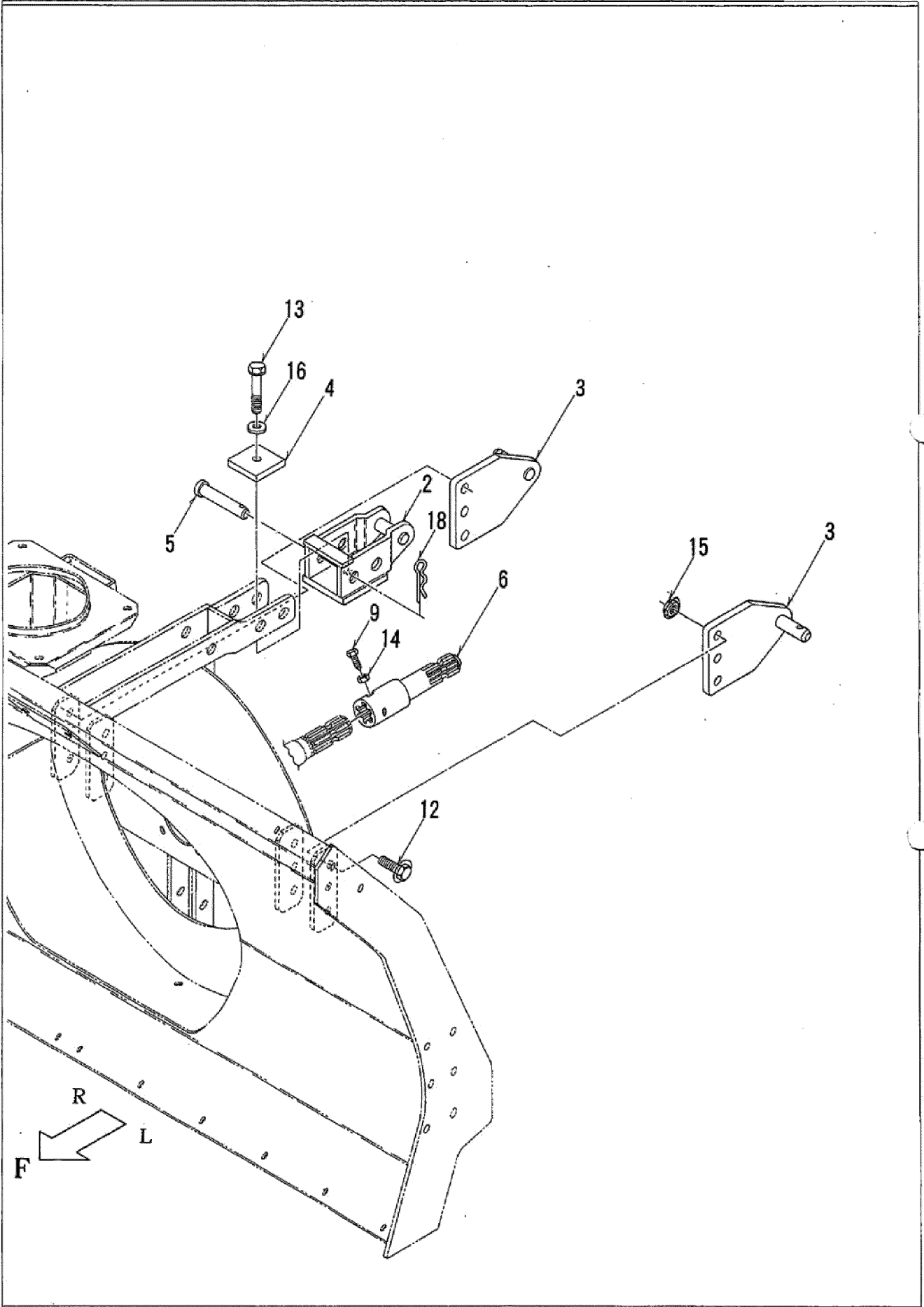




12. YOS ヒッチ 関係

ST1505/ST1705

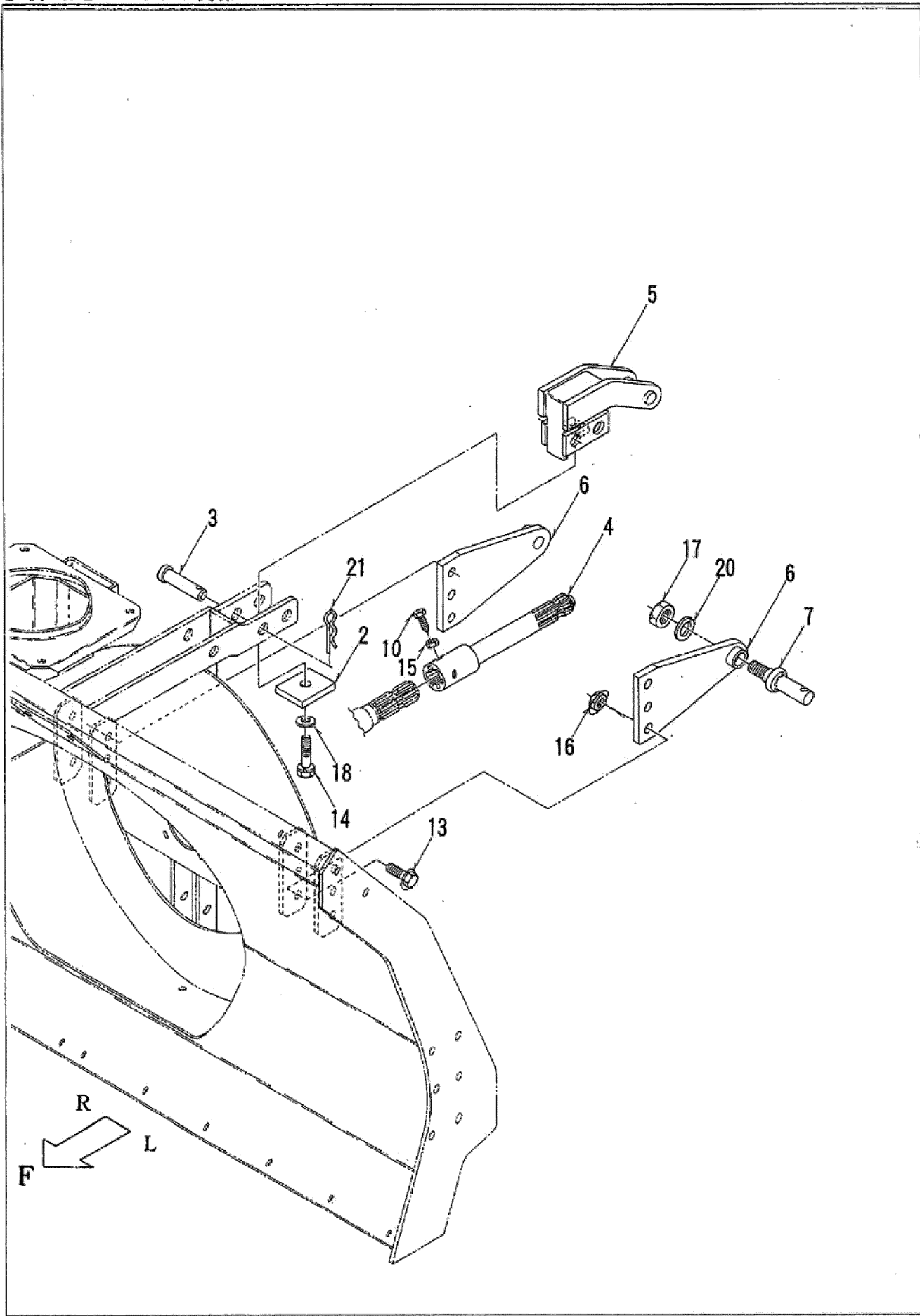
パーツ	品番	品名	個数	備考
1	40007-B67-002	YOSヒッチ ASSY	1	
2	32901-A85-000	アテイト	1	
3	32902-A85-000	ピン 19×80	2	
4	34200-A85-703	延長シャフト 150 COMP	1	
5	43100-A85-000	トップリンクステー COMP	1	
6	43200-A85-002	ロアリンクブラケット L COMP	1	
7	43300-A85-002	ロアリンクブラケット R COMP	1	
8	43901-R22-000	ローリンクピン	2	
9	43903-R35-800	ツナギロッド	1	
10				
11				
12	52901-A26-002	トップリンクピン	1	
13				
14				
15	91212-0825137	コガクシB 8×25<90°<7T	2	
16				
17				
18	93100-1203517	フランジ B 12×35	8	
19	93025-1202517	コガクバネB 12×25<7T	2	
20	93030-1205017	コガクバネB 12×50<7T	1	
21	94003-08411	コガクN 8	2	
22	94002-12410	フランジ N 12	8	
23	94004-22411	N 22×1.5	2	
24	94101-12010	ミガキW 12	1	
25				
26	94111-22012	バネW 22	2	
27	94251-200111	スナップピン A20	3	
28				
29				
30				
31				
32				
33				
34				
35				
36				
37				
38				
39				
40				
41				
42				
43				
44				
45				



13. A2 ヒッチ 関係

ST1505/ST1705

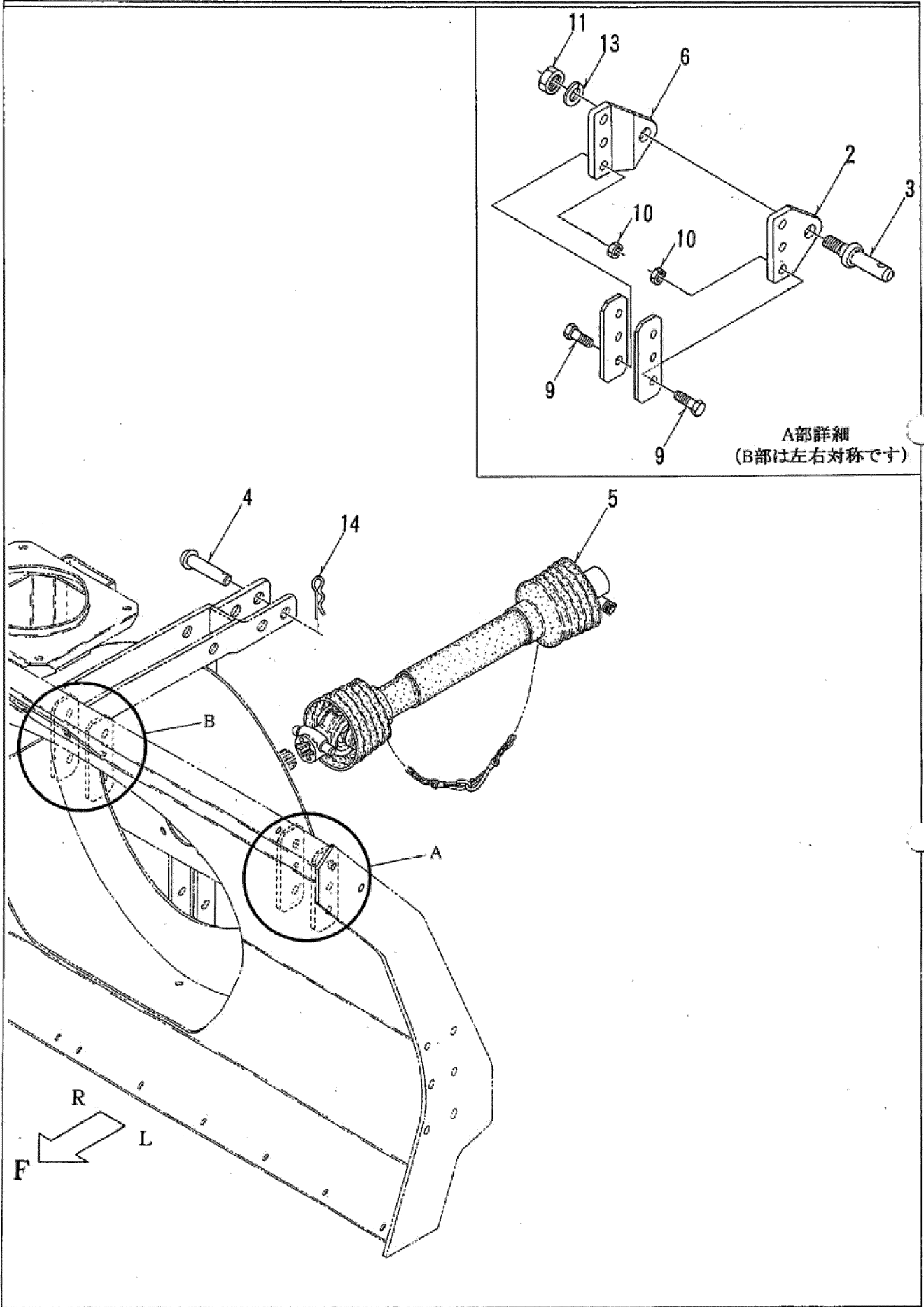
パーツ	品番	品名	個数	備考
1	40008-B67-002	A2ヒッチ ASSY	1	
2	32700-A85-000	トップリンクステー COMP	1	
3	32800-A85-001	ロアリンクピン COMP	2	
4	32903-A85-000	アテイタ	1	
5	32904-A85-000	ピン 19×95	2	
6	34200-A85-703	延長シャフト 150 COMP	1	
7				
8				
9	91212-0825137	コガタオンB 8×25<90' <7T	2	
10				
11				
12	93100-1203517	フランジ B 12×35	6	
13	93030-1207517	コガタネB 12×75<7T	1	
14	94003-08412	コガタN 8(2	2	
15	94002-12410	フランジ N 12	6	
16	94101-12010	ミガキW 12	1	
17				
18	94251-200111	スナップピン A20	2	
19				
20				
21				
22				
23				
24				
25				
26				
27				
28				
29				
30				
31				
32				
33				
34				
35				
36				
37				
38				
39				
40				
41				
42				
43				
44				
45				



14. A1 ヒッチ 関係

ST1505/ST1705

パーツ	品番	品名	個数	備考
1	40009-B67-002	A1ヒッチ ASSY	1	
2	32901-A85-000	アタイタ	1	
3	32902-A85-000	ピン 19×80	2	
4	34400-A85-701	延長シャフト 250 COMP	1	
5	43400-A85-000	トップリンクステー A1 COMP	1	
6	43500-A85-001	ローリンクブラケット A1 COMP	2	
7	43902-R22-000	ローリンクピン 62	2	
8				
9				
10	91212-0825137	コガクオンB 8×25(90°) (7T)	2	
11				
12				
13	93100-1203517	フランジ B 12×35	6	
14	93030-1205017	コガクバネB 12×50(7T)	1	
15	94003-08412	コガクN 8(2)	2	
16	94002-12410	フランジ N 12	6	
17	94004-22411	N 22×1.5	2	
18	94101-12010	ミガキW 12	1	
19				
20	94111-22012	バネW 22	2	
21	94251-200111	スナップピン A20	2	
22				
23				
24				
25				
26				
27				
28				
29				
30				
31				
32				
33				
34				
35				
36				
37				
38				
39				
40				
41				
42				
43				
44				
45				

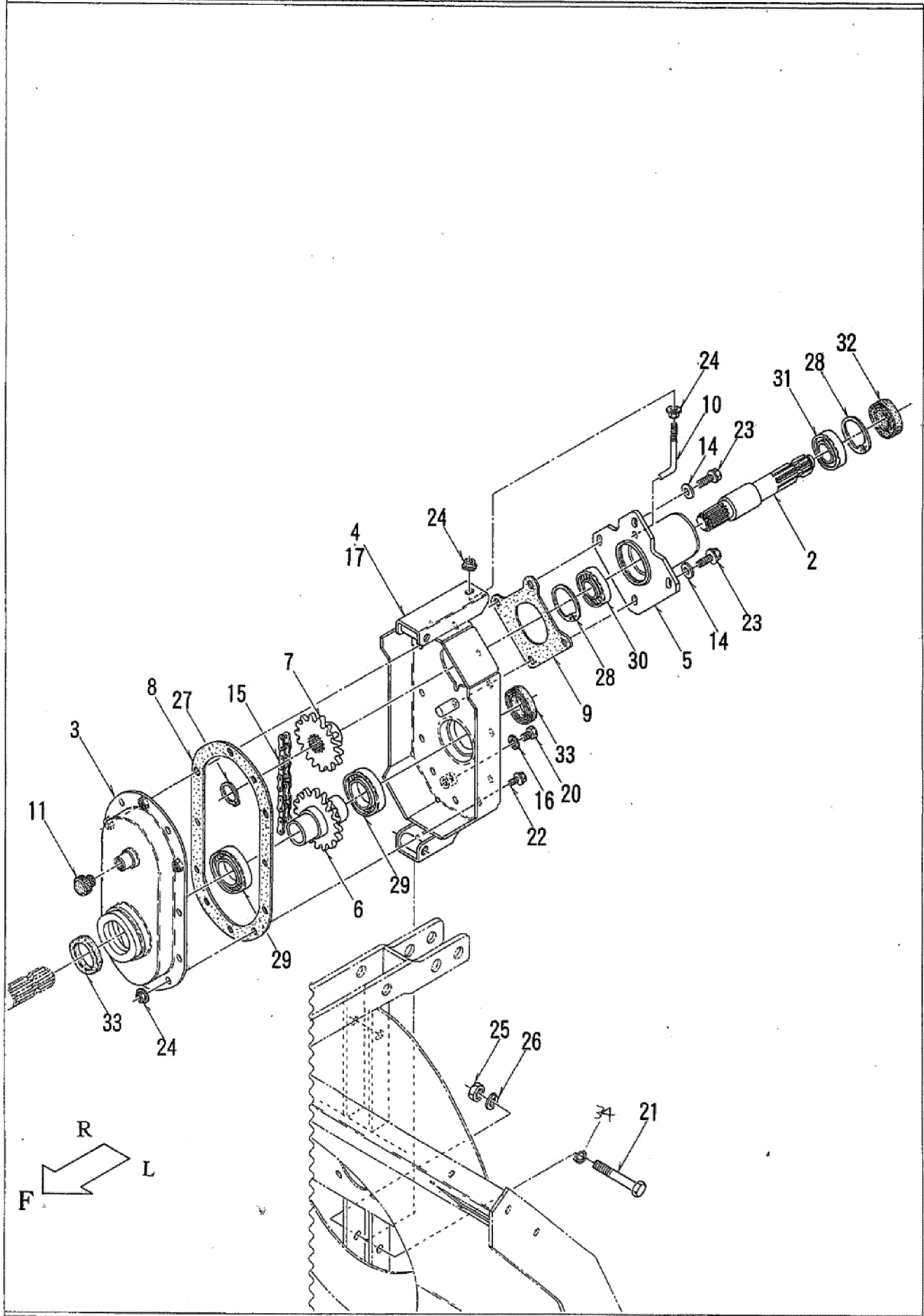


15. 3P ヒッチ 関係

ST1505/ST1705

パーツ	品番	品名	個数	備考
1	40010-B67-003	3Pヒッチ ASSY	1	
2	32905-A85-001	ローリンクブラケット	2	
3	43901-R22-000	ローリンクピン	2	
4	52901-R26-002	トップリンクピン	1	
5	60001-A85-000	KS20カバー付ジョイント ASSY	1	
6	43902-B67-001	ローリンクサポ-ト	2	
7				
8				
9	93100-1203517	フランジ B 12×35	12	
10	94002-12410	フランジ N 12	12	
11	94004-22411	N 22×1.5	2	
12				
13	94111-22012	パネW 22	2	
14	94251-200111	スナップピン A20	1	
15				
16				
17				
18				
19				
20				
21				
22				
23				
24				
25				
26				
27				
28				
29				
30				
31				
32				
33				
34				
35				
36				
37				
38				
39				
40				
41				
42				
43				
44				
45				





16. オフセット入力軸 関係

ST1505/ST1705

パーツ	品番	品名	個数	備考
1	60001-B67-001	オフセット入力軸 ASSY	1	
2	34902-B67-000	PICシャフト	1	
3	61100-B67-700	インナーチェンケース COMP	1	
4	61200-B67-700	アウターチェンケース COMP	1	
5	61300-B67-701	ベアリングケース COMP	1	
6	62100-B67-000	スプロケット A COMP	1	
7	62901-B67-000	スプロケット B	1	
8	62902-B67-000	チェンケースパッキン	1	
9	62903-B67-000	フランジパッキン	1	
10	65901-B67-000	アジャストフック	1	
11	91701-R01-000	オイルキャップ	1	
12				
13				
14	91251-1025321	マルザガネ 10×25×3.2	4	
15	91661-1919030	チェーン 60HK×30LE	1	
16	91691-1018202	丸パッキン 10×18×2	1	
17	91931-090	ギヤオイル #90	0.2ℓ	チェーンケース用
18				
19				
20	92000-1001614	B 10×16	1	
21	92200-1208514	コガタB 12×85	2	
22	93100-0801617	フランジB 8×16	9	
23	93300-1003017	フランジB 10×1.25×30	4	
24	94002-08410	フランジN 8	11	
25	94003-12411	コガタN 12	2	
26	94111-12012	パネW 12	2	
27	94510-30080	Cジャケットメワ 30	1	
28	94520-62080	C7ナットメワ 62	2	
29	96100-06009	ベアリング 6009	2	
30	96104-06206	ベアリング 6206U	1	
31	96105-06007	ベアリング 6007UU	1	
32	98251-3506212	シール D356212	1	
33	98251-4506209	シール D45629	2	
34	94101-12010	ミカキW 12	2	
35				
36				
37				
38				
39				
40				
41				
42				
43				
44				
45				